

# élevateur à nacelle à bras articulé télescopique 210 NWS

## 210NWS - 21m

Hauteur travail	21m
Hauteur plancher	19m
Portée latérale	13,5m
Capacité de levage	200kg
Rotation	359°
Tension (mono)	220V
Commande	Progr.

## OPTIONS

- ▲ 360° en continu
- ▲ Translation hydraulique
- ▲ Timon à inertie réglable dans la hauteur
- ▲ Oeil DIN
- ▲ Signal acoustique pour indiquer l'inclinaison
- ▲ Horomètre
- ▲ Exécution antidéflagrante
- ▲ Panier PVC
- ▲ Panier tournant
- ▲ Combinaison 220V mono avec groupe de courant
- ▲ Exécution batterie 24V
- ▲ Exécution diesel
- ▲ Exécution essence



## ELEVATEUR A NACELLE PROFESSIONNEL



Seulement 7,20m longueur de transport totale

L'élevateur à nacelle à bras articulé en double télescope, type 210NWS, possède **les plus grandes capacités de travail** dans sa classe.



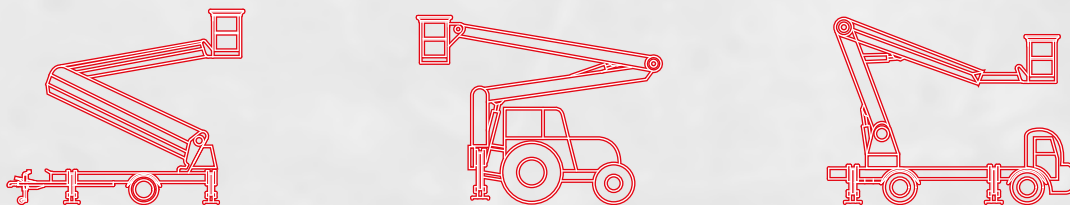
Jusque 13,50m déport horizontal



Conseillez aussi  
les documentations des autres:

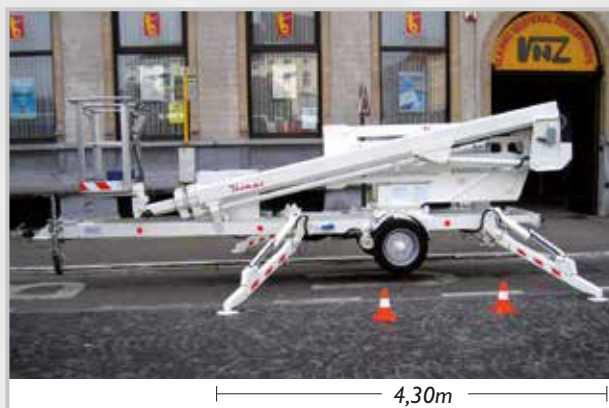
- 100NW - 10m
- 130NW - 13m
- 150NW - 15m
- 160NW - 16m
- 190NW - 19m
- 120NWT-12m

- ainsi
- 160NWT
  - 180NWT
  - 200NWT
  - 220NWT
  - 250NWT

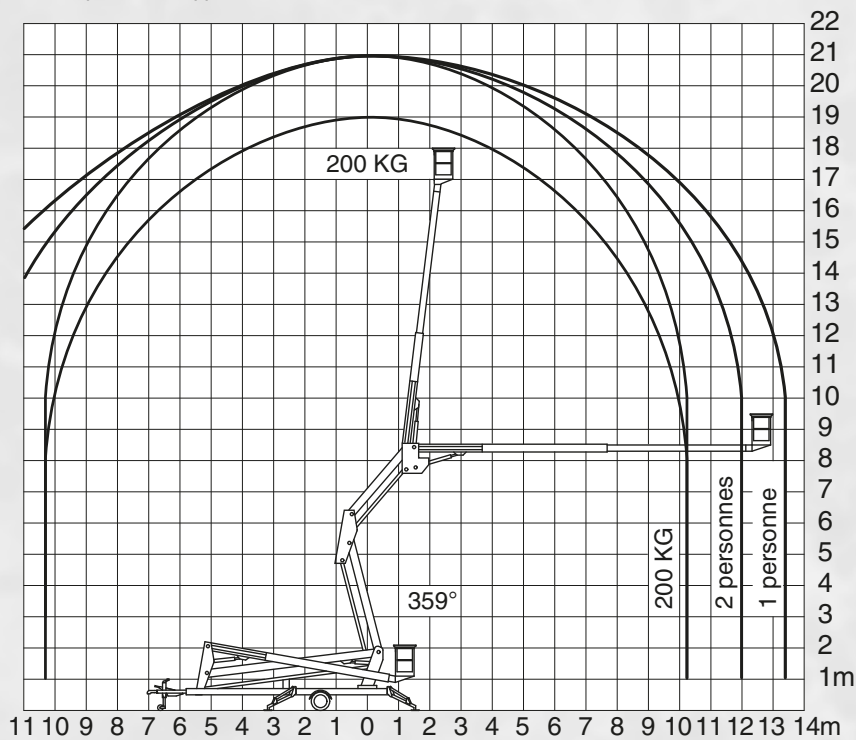


TYPE	CAPACITE (kg)	POIDS (kg)	LARGEUR		LONGUEUR TRANSPORT	HAUTEUR TRANSPORT
			TRANSPORT (m)	POSITION DE TRAVAIL (m)		
<b>210NWS-21m</b> en exécution standard machines spéciales fourniture selon les besoins du client - Hauteur travail 21m - Hauteur plancher 19m - Portée latérale 13,5m avec 80kg - Rotation 359° - Tension (mono) 220V - Commande progressive	200 kg 2 pers. + outil	2.500 kg	1,85m	4,3 x 4,3 mètres	7,20m	2,10m

\* Toutes les dimensions et tous les poids sont approximatifs



Déport horizontal 13,5m



▲ 210NWS-21m

IMPORTEUR:



**GRUES THOMAS SPRL**  
Brusselsesteenweg 142 - B-1785 MERCHTEM

Tél. +32 52 37 10 05 - Fax +32 52 37 40 74  
E-mail: thomas.hoogwerkers@skynet.be  
Website: www.thomas-hoogwerkers.be